



## 1. Содержание

1.	Содержание	2
2.	Разъяснение символов	2
3.	Общие указания по технике безопасности	2
4.	Общее описание изделия	3
5.	Ввод в эксплуатацию	5
6.	Программирование с помощью модуля светодиодов	8
7.	Программирование с помощью жидкокристаллического дисплея	10
8.	Навигатор (только ЖКД монитор)	12
9.	Обзор функции	14
10.	Индикация неисправностей и устранение	18
11.	Технические данные	19
12.	Справка о соответствии ЕС	19
13.	Приложение	20

## 2. Разъяснение символов



Опасность телесных повреждений!  
 Указания по технике безопасности должны непременно соблюдаться!



Предупреждение о материальном ущербе!  
 Указания по технике безопасности должны непременно соблюдаться!



Информация  
 Особые указания  
 ИЛИ  
 Ссылка на другие источники информации

## 3. Общие указания по технике безопасности

### Гарантия

Гарантия в отношении функции и безопасности действительна только при соблюдении указаний по технике безопасности данной инструкции по обслуживанию.

За телесные повреждения и материальные ущербы, возникаемые из-за несоблюдения указаний по технике безопасности, фирма Marantec GmbH + Co. KG не несет ответственность.

### Применение по назначению

Система управления CS 300 предназначено исключительно для управления установок ворот с цифровыми системами конечных положений.

Эксплуатация разрешена только в сухих помещениях.

### Квалификация персонала

Подключать, программировать и обслуживать систему управления разрешено только квалифицированным и обученным электрикам.

Квалифицированные и обученные специалисты-электрики должны соответствовать следующим требованиям:

- знание общих и специальных правил и норм техники безопасности и предотвращения аварий,
- знание специальных электротехнических правил,
- обучение для использования и ухода соответствующего оборудования по технике безопасности,
- способность распознавания опасностей, связанных с электричеством.

### Указания по монтажу и подключению

- Перед проведением электротехнических работ установка должна быть отсоединена от электро-снабжения. Во время проведения работ необходимо обеспечить, чтобы электроснабжение оставалось отключенным.
- Следует соблюдать местные правила защиты.
- Провода питания от сети и провода управления должны быть проложены раздельно.

## 4. Общее описание изделия

RUS

### Контрольные документы и предписания

При подключении, программировании и обслуживании должны соблюдаться следующие нормативы (без претензии на исчерпывающую полноту).

### Стандарты конструкции изделий

- EN 13241-1 (Изделия без свойств защиты от пожара и дыма)
- EN 12445 (Безопасность использования механизированных ворот – методы испытания)
- EN 12453 (Безопасность использования механизированных ворот – методы испытания)
- EN 12978 (Защитные устройства для механизированных ворот – требования и методы испытания)

### ЭМС

- EN 55014-1 (Излучение помех приборов бытовой техники)
- EN 61000-3-2 (Обратные действия в сетях электропитания – высшая гармоника)
- EN 61000-3-3 (Обратные действия в сетях электропитания – колебания напряжения)
- EN 61000-6-2: (Электромагнитная совместимость (ЭМС) – Часть 6-2: Основные специальные нормы – помехоустойчивость – промышленные районы)
- EN 61000-6-3: (Электромагнитная совместимость (ЭМС) – Часть 6-2: Основные специальные нормы – излучение помех – жилые районы – торговые и промышленные районы и малые предприятия)

### Директивы для машин

- EN 60204-1 (Безопасность машин, электрическое оборудование машин; Часть 1: Общие требования)
- EN 12100-1 (Безопасность машин - основные понятия, общие принципы конструирования; Часть 1: основная терминология, методология)

### Низкое напряжение

- EN 60335-1 (Безопасность электрических приборов бытового использования и подобного назначения)
- EN 60335-2 (Особые требования к приводам для ворот, дверей и окон)

### Профессиональная корпорация Германии

- BGR 232 (Директивы для окон, дверей и ворот с механизированным приводом)

### 4.1 Варианты

Возможны следующие варианты поставки системы управления CS 300:

- Система управления CS 300 с жидкокристаллическим монитором
- Система управления CS 300 с жидкокристаллическим монитором в корпусе
- Система управления CS 300 с модулем светодиодов для настройки положения ворот ОТКРЫТИЯ и положения ворот ЗАКРЫТИЯ (другие настройки больше не возможны)
- Система управления CS 300 без модуля светодиодов и без жидкокристаллического монитора (модуль и монитор требуются для настройки)

Все указанные варианты могут быть оснащены по желанию заказчика недельным часовым механизмом и приемником.

Возможна поставки следующих вариантов корпуса:

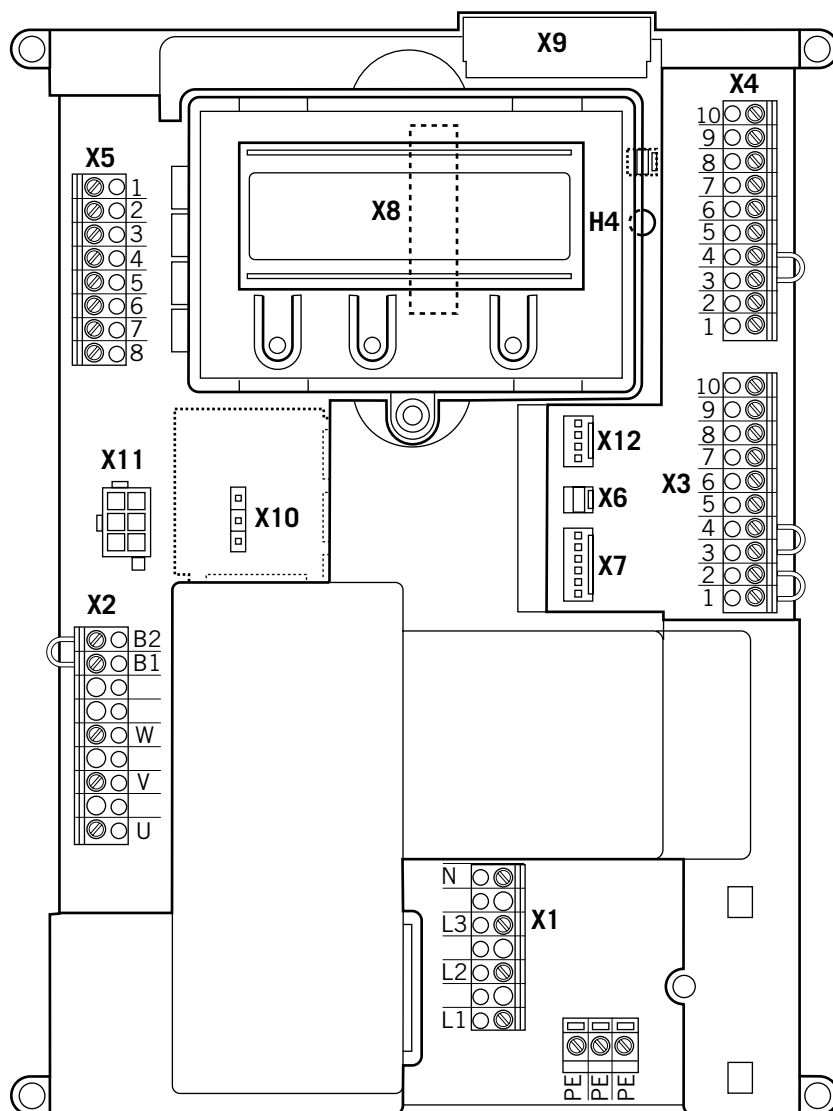
- Корпус с клавишами ОТКРЫТЬ – СТОП - ЗАКРЫТЬ
- Корпус с мембранными клавишами
- Корпус с выключателем с ключом ВКЛ/ВЫКЛ
- Корпус с главным выключателем
- Корпус с аварийным выключателем

В инструкции по обслуживанию описываются возможности подключения и программирования вариантов:

- Система управления CS 300 с платой светодиодов
- Система управления CS 300 с установленной платой жидкокристаллического дисплея

## 4. Общее описание изделия

### 4.2 Основная плата CS 300 (С встроенным жидкокристаллическим монитором)



#### Пояснения:

- X1: Клеммная колодка подключения сети
- X2: Клеммная колодка подключения двигателя
- X3: Клеммная колодка подключения командных аппаратов
- X4: Клеммная колодка элементов защиты
- X5: Клеммная колодка реле
- X6: Контакты для внутреннего выключателя ВКЛ/ВЫКЛ
- X7: Гнездо с контактами для внутреннего трехкнопочного аппарата управления
- X8: Гнездо с контактами для монитора (расположено под монитором)
- X9: Клеммная колодка для приемника
- X10: Контакты для недельного часового механизма
- X11: Контакты для цифровой системы конечных положений ворот
- X12: Гнездо для внешнего приемника
- H4: Индикатор состояния предохранительного контактного устройства (SKS) – светится при работающей SKS.

## 5. Ввод в эксплуатацию

### 5.1 Обще положение



#### Предупреждение!

Для обеспечения безупречной работы должны быть выполнены следующие пункты:

- ворота смонтированы и работо-способны.
- Редукторный двигатель смонти-рован и готов к работе.
- Командные аппараты и защитные приборы смонтированы и готовы к работе.
- Корпус управления с системой управления CS 300 смонтирован.



#### Информация:

При монтаже ворот, редукторного двигателя, командных аппаратов и защитных приборов следует учесть инструкцию соответствующих изготовителей.

### 5.2 Подключение питающей сети



#### Опасность!

Для обеспечения функции управления должны выполняться следующие пункты:

- Напряжение питающей сети должно соответствовать указаниям на фирменной табличке.
- При трехфазном токе вращающееся поле должно вращаться направо.
- При жестком присоединение должен использоваться главный выключатель, выключающий все полюса.
- При подключении трехфазного тока разрешается использовать только тройные блочные предохранитель-ные автоматы (10 А).

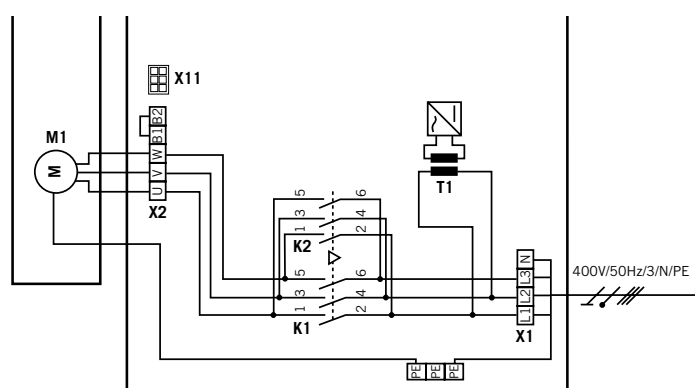


#### Предупреждение!

Перед первым включением управления необходимо проверить комплектность электрического монтажа и прочно ли затянуты все присоединения двигателя.

Все входы управляющего напряжения гальванически разъединены относительно питающего напряжения. Для всех подключае-мых компонентов к управлению рекомендуется не менее одной дополнительной изоляции с расчетным напряжением более 230 В.

Детальная электрическая схема подключения питающей сети и двигателя



Пояснение:

- K1: Контакты ЗАКРЫТИЯ
- K2: Контакты ОТКРЫТИЯ
- M1: Электродвигатель
- T1: Трансформатор
- X1: Клеммная колодка подключения сети
- X2: Клеммная колодка подключения электро-двигателя
- X11: Клеммная колодка для цифровой системы конечного положения с предохранительной цепью (ЦЕПЬ СТОП)

Подключение:

- Присоединить к системе управления цифровую систему конечного положения.
- Присоединить систему управления питающей сети.
- Присоединить систему управления к двигателю.
- Группы кабелей необходимо фиксировать кабельной связкой.



#### Информация:

Технические данные смотри на странице 19.

## 5. Ввод в эксплуатацию

### 5.3 Распределение выводов командных аппаратов и защитных приборов

Через клеммы X3, X4 и X5 могут быть подключены имеющиеся командные аппараты и защитные приборы.

Клеммная колодка X3

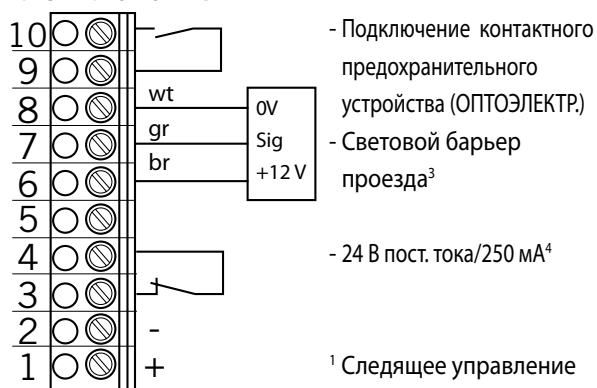
- Кнопка ЗАКРЫТИЯ



Клеммная колодка X4

(для оптоэлектронного контактного предохранительного устройства)

- ЧАСТИЧНОЕ ОТКРЫТИЕ<sup>2</sup>



переключатель

<sup>3</sup> Действует по направлению вниз

<sup>4</sup> Для внешних коммутационных аппаратов (подключение к клеммам 1 и 2)

wt: белый

gr: зеленый

br: коричневый

Клеммная колодка X4

(для предохранительного контактного устройства 8,2 кОм)



Клеммная колодка X4

(для пневматического контактного устройства – DW:

- сопротивление 8,2 кОм должно подключаться

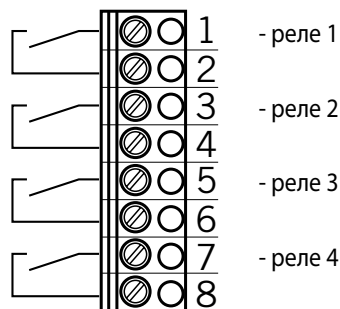
последовательно

- пункт ввода ТЕСТ- DW должен быть включен).



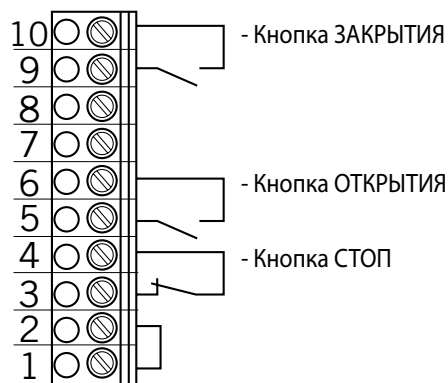
Клеммная колодка X5

(беспотенциальные контакты Реле)

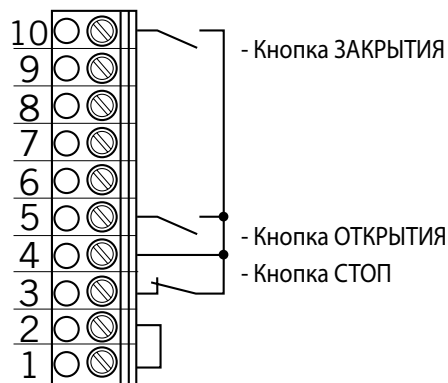


## 5.4 Примеры подключения командных аппаратов и защитных приборов (клемма X3)

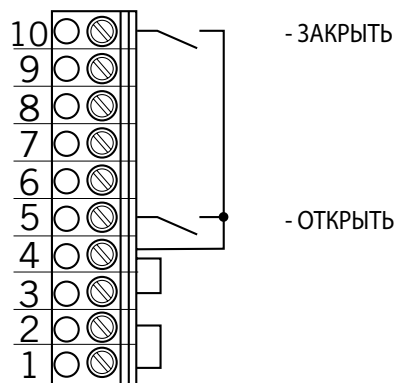
Клавиши ОТКРЫТЬ / СТОП / ЗАКРЫТЬ  
(шестижильный кабель)



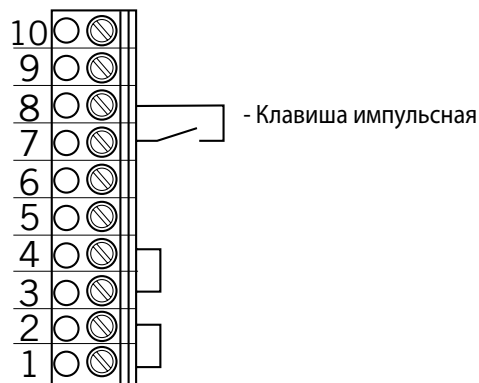
Клавиши ОТКРЫТЬ / СТОП / ЗАКРЫТЬ  
(четырёхжильный кабель)



Выключатель с ключом ОТКРЫТЬ / ЗАКРЫТЬ



Клавиша, импульсная  
(следящее управление)

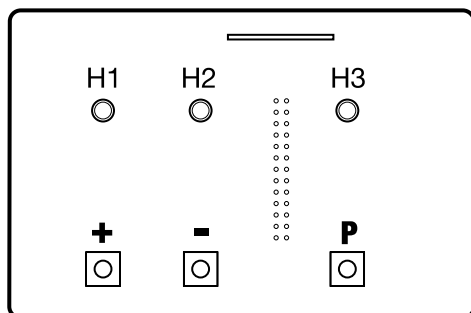


Подключение:




- Подключить имеющиеся командные аппараты и защитные приборы к системе управления.

## 6. Программирование с помощью модуля светодиодов

### 6.1 Внешний вид модуля светодиодов



Пояснение:

-  Светодиод выключен
-  Светодиод светится
-  Светодиод мигает

### 6.2 Режимы работы модуля светодиодов

Система управления с модулем светодиодов имеет два режима работы:

1. AUTOMATIC (АВТОМАТИКА)
2. ADJUSTMENT (НАСТРОЙКА)



Информация:

Текущий режим работы системы управления индицируется светодиодами.

- В режиме работы AUTOMATIC (АВТОМАТИКА) светодиоды не мигают.









- В режиме работы ADJUSTMENT (НАСТРОЙКА) мигает по крайней мере один из светодиодов.

Нажатием на кнопку P происходит переключение в другой режим работы.

Режим работы 1: AUTOMATIC (АВТОМАТИКА)

В режиме работы AUTOMATIC (АВТОМАТИКА) производится эксплуатация установок ворот

Индикация светодиодов:

H1	H2	Состояние
		Ворота открыты. Запрограммированное конечное положение ОТКРЫТИЯ достигнуто.
		Ворота закрыты. Запрограммированное конечное положение ЗАКРЫТИЯ достигнуто.
		Ворота стоят в промежуточном положении. Ни одно из конечных положений не достигнуто.
		Ворота были перемещены за пределы конечных положений ЗАКРЫТО/ОТКРЫТО.



## Режим работы 2: ADJUSTMENT (НАСТРОЙКА)







В режиме работы ADJUSTMENT (НАСТРОЙКА) производится установка конечного положения ворот.



Предупреждение!

*В режиме работы ADJUSTMENT (НАСТРОЙКА) отключение ворот при достижении конечного положения не производится. При перемещении за пределы конечного положения ворота могут быть повреждены.*

Индикация светодиодов:

H1	H2	Состояние
		Конечное положение ОТКРЫТИЯ в этой позиции ворот запрограммировано.
		Конечное положение ЗАКРЫТИЯ в этой позиции ворот запрограммировано.
		Конечные положения ЗАКРЫТИЯ и ОТКРЫТИЯ в этой позиции ворот не запрограммированы.

## 6.3 Настройка конечных положений

Настройка конечного положения ОТКРЫТИЯ

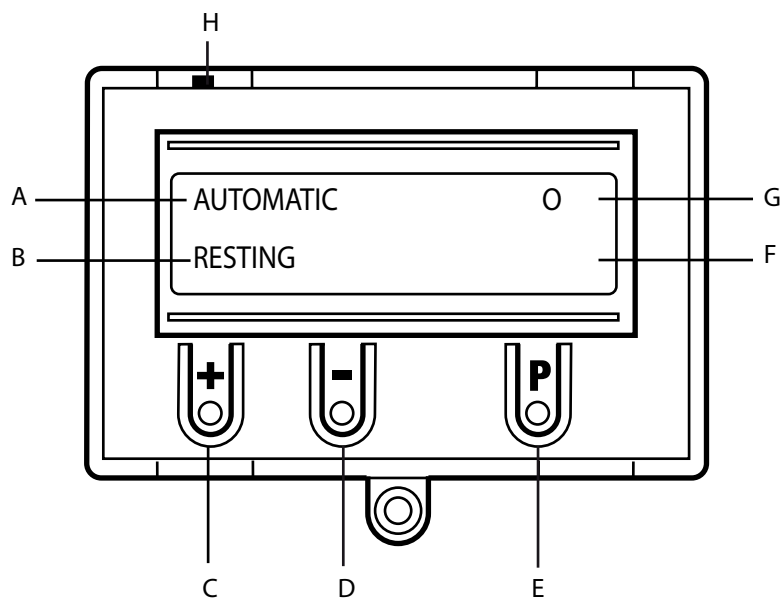
- Нажимом на клавишу P перейти в режим работы ADJUSTMENT (НАСТРОЙКА).
- Нажимом на клавишу «+» установить ворота в желаемое конечное положение ОТКРЫТИЯ.
- Нажимом на клавишу P и дополнительным нажимом на клавишу «+» конечное положение запоминается и записывается в память.

ЗАКРЫТИЯ

- Нажимом на кнопку P перейти в режим работы ADJUSTMENT (НАСТРОЙКА).
- Нажимом на клавишу «-» поместить установить ворота в желаемое конечное положение ЗАКРЫТИЯ
- Нажимом на кнопку P и дополнительным нажимом на клавишу «-» конечное положение запоминается и записывается в память.

## 7. Программирование с помощью жидкокристаллического дисплея

### 7.1 Вид жидкокристаллического дисплея



Пояснение:

- A: Режим работы / информация диагноза
- B: Параметр / информация диагноза
- C: Клавиша «+»
- D: Клавиша «-»
- E: Клавиша P
- F: Значение / статус
- G: Значение / статус
- H: Перемычка (Jamper)

## 7.2 Режимы работы жидкокристаллического дисплея

Система управления с жидкокристаллическим дисплеем имеет четыре режима работы:

1. AUTOMATIC (АВТОМАТИКА)
2. ADJUSTMENT (НАСТРОЙКА)
3. INPUT (ВВОД ДАННЫХ)
4. DIAGNOSIS (ДИАГНОЗ)

Если будет снята перемычка H, то функция клавиш «+», «-» и P не действует.

Индикация на дисплее действует однако и дальше.

Режим работы 1: AUTOMATIC (АВТОМАТИКА)  
В режиме работы AUTOMATIC (АВТОМАТИКА) производится эксплуатация установок ворот.

Дисплей:

- Индикация выполненной функции
- Индикация возможной ошибки / неисправности

Если в меню ввода параметр «самоудержание» устанавливается на MOD2 или MOD3, то индикация на дисплее переходит от AUTOMATIC (АВТОМАТИКА) на РУЧНОЙ РЕЖИМ РАБОТЫ.

Режим работы 2: ADJUSTMENT (НАСТРОЙКА)  
В режиме работы ADJUSTMENT (НАСТРОЙКА) производится регулирование конечных положений ОТКРЫТИЯ / ЗАКРЫТИЯ.



**Предупреждение!**  
*В режиме работы ADJUSTMENT (НАСТРОЙКА) отключение ворот при достижении конечного положения не производится. При перемещении за пределы конечного положения, ворота могут быть повреждены.*

Точная настройка может производиться в режиме работы INPUT (ВВОД ДАННЫХ).

Дисплей:

- Индикация значения конечного положения

Режим работы 3: INPUT (ВВОД ДАННЫХ)

В режиме работы INPUT (ВВОД ДАННЫХ) могут быть изменены значения различных параметров.

Дисплей:

- Индикация выбранного параметра
- Индикация настроенного значения / статуса

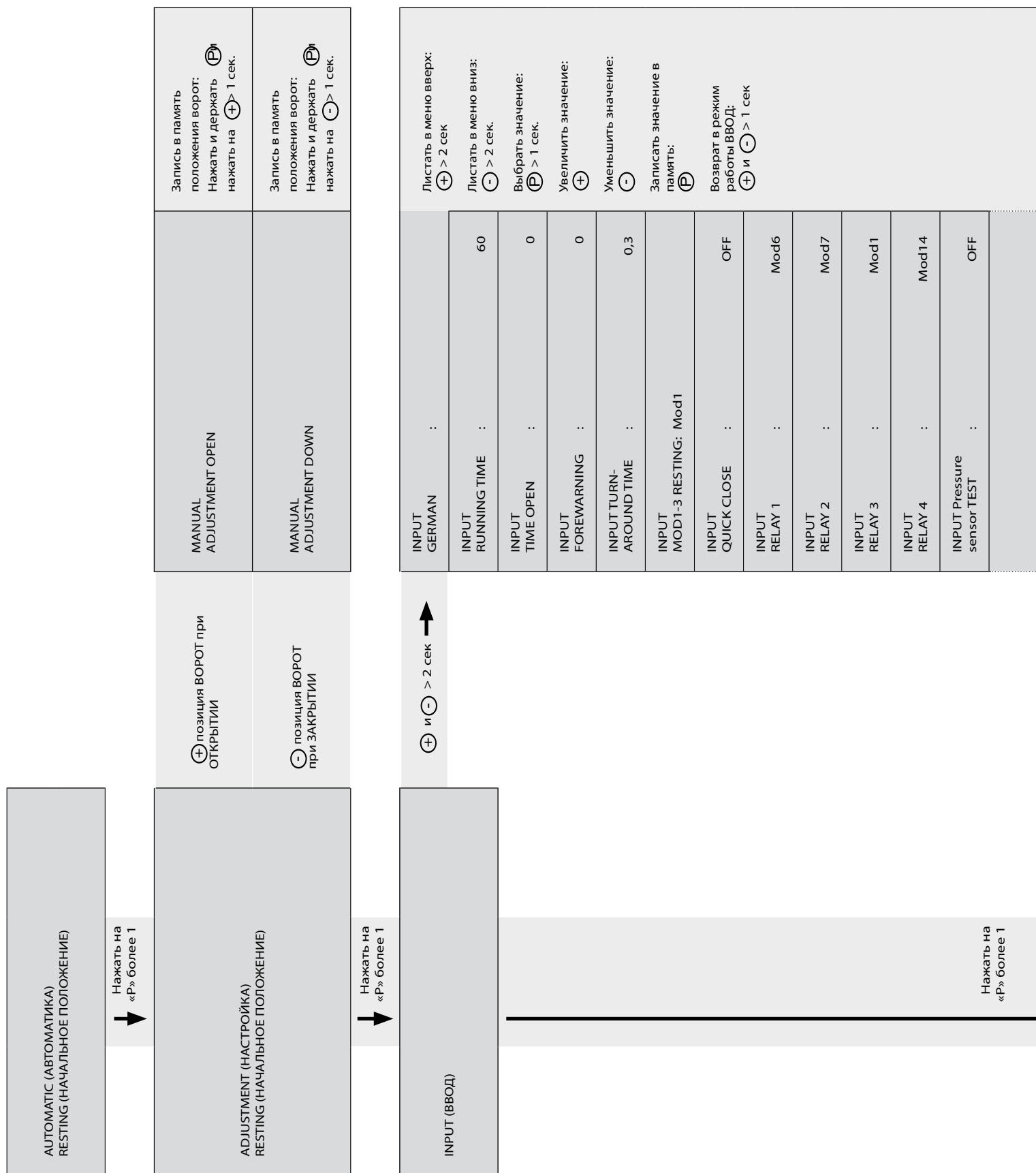
Режим работы 4: DIAGNOSIS (ДИАГНОЗ)

В режиме работы DIAGNOSIS (ДИАГНОЗ) производится опрос специфического контроля ворот.

Дисплей:

- Индикация контроля
- Индикация статуса контроля

## 8. Навигатор (только ЖКД монитор)



MANUAL ADJUSTMENT OPEN	Запись в память положения ворот: Нажать и держать «P» нажать на «+» > 1 сек.
MANUAL ADJUSTMENT DOWN	Запись в память положения ворот: Нажать и держать «P» нажать на «-» > 1 сек.

INPUT GERMAN	:	
INPUT RUNNING TIME	:	60
INPUT TIME OPEN	:	0
INPUT FOREWARNING	:	0
INPUT TURN-AROUND TIME	:	0,3
INPUT MOD1-3 RESTING	:	Mod1
INPUT QUICK CLOSE	:	OFF
INPUT RELAY 1	:	Mod6
INPUT RELAY 2	:	Mod7
INPUT RELAY 3	:	Mod1
INPUT RELAY 4	:	Mod14
INPUT Pressure sensor TEST	:	OFF

INPUT DELAY-OPEN	:	OFF
INPUT FINE-OPEN	:	4050
INPUT FINE-CLOSE	:	3950
INPUT BES-OPEN	:	4000
INPUT BES-CLOSE	:	4000
INPUT ROT. FIELD	:	RE
INPUT REVERSE OFF	:	50
INPUT POWER	:	0
INPUT AUTO LEVEL	:	OFF
INPUT SELF LOCK	:	ON
INPUT SU/WI	:	MOD1

Листать в меню вверх:  
 (+) > 2 сек

Листать в меню вниз:  
 (-) > 2 сек

Возврат в режим работы АВТОМАТИКА: нажать на (P)

Возможен только запрос.

DIAGNOSIS (ДИАГНОЗ)

ES UP	:	ON
ES DOWN	:	ON
OPEN BUTTON PART OPEN	:	OFF OFF
CLOSE BUTTON SEP	:	OFF ON
IMPULS TIMER	:	OFF OFF
P/E BARRIER STOP CIRCUIT	:	ON ON
CYCLE AVE	:	4 2599

## 9. Обзор функции

### 9.1 Режим работы Автоматика

Индикация	Описание
AUTOMATIC OPEN	Ворота перемещаются в конечное положение ОТКРЫТИЯ*
AUTOMATIC CLOSE	Ворота перемещаются в конечное положение ЗАКРЫТИЯ
AUTOMATIC RESTING	Ворота стоят в промежуточном положении
AUTOMATICo RESTING	Ворота стоят в конечном положении ОТКРЫТИЯ
AUTOMATICo RESTING	Ворота стоят в положении ЧАСТИЧНО ОТКРЫТЫ («перед конечным положением» вверх)
AUTOMATICu RESTING	Ворота находятся в конечном положении ЗАКРЫТИЯ
AUTOMATICu RESTING	Ворота стоят в положении ЧАСТИЧНО ЗАКРЫТЫ («перед конечным положением» вниз)
AUTOMATICr RESTING	Ворота находятся в положении реверсивное отключение

\* Во время перемещения ворот вверх указывается усилие, действующее в данный момент.

## 9.2 Режим работы Ввод данных

Функция	Описание	Возможности настройки	Заводская настройка
DEUTSCH	Выбор языка меню	DEUTSCH ENGLISH FRANCAIS ESPANOL NEDERLANDS POLSKI CESKY ITALIANO	DEUTSCH
RUNNING TIME	Контроль продолжительности действия движения открытия и закрытия	1 – 250 Seconds	60 Seconds
OPEN TIME	После открытия, по истечению настроенного времени, ворота перемещаются по направлению ЗАКРЫТИЯ Время открытия > 0= импульсные функции только по направлению ОТКРЫТИЯ	0 – 600 Seconds	0 = Auto-close off
ADVANCE WARNING TIME	Светофор мигает перед движением ворот вниз Настроенное время предупреждения активно только при времени открытия >0 или при режиме работы с радиоимпульсом	0 - 120 Seconds	0 = Off
TURN-ROUND TIME	Время выдержки при каждом изменении направления	0,1 - 2,0 Seconds (in 1/10 Sec)	0,3 Seconds
MOD1-3 RESTING	MOD1: в состоянии покоя ВЫКЛ MOD2: в состоянии покоя ВКЛ	MOD1 MOD2	MOD1
QUICK CLOSE	ON: Время открытия прерывается после пересечения светового барьера проезда (установка закрывает ворота немедленно) OFF: Время открытия протекает нормально	ON OFF	OFF
RELAY 1	Всем четырем реле может быть присвоен режим реле от 1 до 18 MOD1: Во время перемещения ворот горит красный светофор и мигает при предупреждении MOD2: Светофор мигает при перемещении ворот и мигает при предупреждении MOD3: Красный светофор при перемещении ворот и при предупреждении	MOD1 - MOD17	MOD6
RELAY 2	На эти три режима (модуса) действует параметр M1-3 ПОКОЯ	MOD1 - MOD17	MOD7
RELAY 3	MOD4: Импульс при команде ОТКРЫТИЯ MOD5: Сообщение о неисправности MOD6: Конечное положение ОТКРЫТИЯ MOD7: Конечное положение ЗАКРЫТИЯ MOD8: Конечное положение ОТКРЫТИЯ игнорируется MOD9: Конечное положение ЗАКРЫТИЯ игнорируется MOD10: Предварительное конечное положение ОТКРЫТИЯ MOD11: Предварительное конечное положение ЗАКРЫТИЯ	MOD1 - MOD17	MOD1
RELAY 4	MOD12: Предвар. конечное положение до конечного положения ЗАКРЫТИЯ MOD13: Функция магнитного замка MOD14: Тормоз MOD15: Тормоз игнорируется MOD16: Тормоз остается во время открытия ВКЛ MOD17: Тормоз остается во время открытия и при изменении направления движения ВКЛ (При предохранительном контактом устройстве тормоз отключается)	MOD1 - MOD17	MOD14

Функция	Описание	Возможности настройки	Заводская настройка
Pressure sensor TEST	ON: Тестирование DW активно OFF: Тестирование DW не активно  Тестирование выключателя DW производится в конечном положении ЗАКРЫТИЯ. При этом контакт DW должен размыкаться на короткое время при соприкосновении ворот с полом.	ON OFF	OFF
DELAY-OPEN	ON: Предупреждение перед открытием OFF: Немедленное открытие	ON OFF	OFF
FINE-OPEN	Точная настройка конечного положения ОТКРЫТИЯ	0 – 8190	4050
FINE-CLOSE	Точная настройка конечного положения ЗАКРЫТИЯ	0 – 8190	3950
BES-OPEN	Настройка точки переключения предварительного конечного положения ОТКРЫТИЯ (ЧАСТИЧНОЕ ОТКРЫТИЕ)	0 – 8190	4000
BES-CLOSE	Настройка точки переключения предварительного конечного положения ЗАКРЫТИЯ	0 – 8190	4000
ROT. FIELD	RE: вращение вправо LI: вращение влево  Эту настройку разрешается изменять только при специальном монтаже привода!	RE LI	RE
REVERSE OFF	Точка отключение реверса перед тем как будет достигнуто конечное положение ЗАКРЫТИЯ	10 – 250	50
POWER	Усилие указывается на дисплее во время хода ворот вверх. При активированном контроле усилия должно быть настроено значение, которое меньше наименьшего значения, указываемого во время хода ворот вверх. Чем больше разница к наименьшему индицируемому значению, тем нечувствительней реагирует контроль усилия. Контроль усилия активирован только в том случае, если настроенное значение является больше нуля.	0 – 999	0
AUTO-LEVEL	ON: Пригонка к полу ВКЛ OFF: Пригонка к полу ВЫКЛ	ON OFF	OFF
SELF LOCK.	MOD1: Режим работы автоматики MOD2: Ручной режим работы для ОТКРЫТИЯ + ЗАКРЫТИЯ MOD3: Ручной режим для ЗАКРЫТИЯ	MOD1 - MOD3	MOD1
SU/WI	MOD1: Кнопка для ЧАСТИЧНОГО ОТКРЫТИЯ к клеммной колодке X4 (9+10) MOD2: Переключатель для ЧАСТИЧНОГО ОТКРЫТИЯ к клеммной колодке X4 (9+10) Если переключатель замкнут, то все команды для ОТКРЫТИЯ идут к предварительному конечному выключателю ОТКРЫТИЯ.	MOD1 MOD2	MOD1



### 9.3 Режим работы диагноз

Индикация	Значение	Состояние
ES-OPEN	Конечное положение ОТКРЫТИЯ	OFF: приведен в действие ON: не приведен в действие
ES-CLOSE	Конечное положение ЗАКРЫТИЯ	OFF: приведен в действие ON: не приведен в действие
OPEN BUTTON	Кнопка ОТКРЫТИЯ	ON: приведен в действие OFF: не приведен в действие
PART OPEN	Кнопка ЧАСТИЧНОГО ОТКРЫТИЯ (X4 / 9 + 10)	ON: приведен в действие OFF: не приведен в действие
CLOSE BUTTON	Кнопка ЗАКРЫТИЯ	ON: приведен в действие OFF: не приведен в действие
SEP	Контактное устройство предназначенное для остановки ворот при попадании в проем препятствия	ON: система замкнута OFF: система разомкнута (неисправность)
IMPULSE	Кнопка импульса	ON: приведен в действие OFF: не приведен в действие
TIMER	Недельный выключатель с часовым механизмом	ON: приведен в действие OFF: не приведен в действие
P/E BARRIER	Световой барьер проезда	ON: замкнут OFF: разомкнут (неисправность)
STOP CIRCUIT	- Кнопка стопа управления - Система остановки привода	ON: замкнут OFF: разомкнут (неисправность)
CYCLE	Счетчик циклов ворот	Индикация циклов
AVE	Цифровой выключатель конечных положений	Индикация значения позиции ворот

## 10. Индикация неисправностей и устранение

Сообщение неисправности	Причина	Устранение
Установка не реагирует	- отсутствие напряжения	- проверить питание привода и управления
Ворота передвигаются при нажмие на кнопку ОТКРЫТИЕ в направление ЗАКРЫТИЯ Ворота передвигаются при нажмие на кнопку ЗАКРЫТИЕ в направление ОТКРЫТИЯ	- Неправильное вращение поля	- проверить направление вращения поля и по возможности установить вращение поля вправо
ERROR END POSITION	- Ворота находятся за пределами конечного положения - Конечные положения еще не запрограммированы	- проверить программирование конечного положения и по потребности заново запрограммировать
ERROR RUN TIME	- Запрограммированное время хода превышено	- Проверить путь хода ворот - Запрограммировать заново время хода ворот
ERROR SEP	- Неисправность предохранительного контактного устройства  - Сработала защита предохранительного контактного устройства	- Проверить (SKS) и спиральный кабель  - Удалить препятствия с пути хода ворот
ERROR PRESSURE SENSOR TESTING	- Выключатель DW не в конеч-ном положении не срабатывает	- Проверить выключатель DW, спиральный кабель и профили - Проверить конечное положение ЗАКРЫТИЯ
ERROR ROT. FIELD	- Неправильное поле вращения на клемме X1	- Обеспечить правильное поле вращения (вправо)
ERROR RS 485	- Ошибка коммуникации между конечным выключателем и управлением	- Проверить проводку и контакты
ERROR POWER	- Контроль усилия хода сработала	- Проверить легкость хода ворот - Настроить заново значение усилия

После устранения причины неисправности необходимо один раз обесточить систему управления!

## 11. Технические данные

Габаритный размеры платы:	215 x 275 x 190
Монтаж:	вертикально на стене; наименьшая высота 100 мм
Питание через L1, L2, L3, PE:	230 В или 400 В, 50/60 Гц; Потребляемая мощность макс. 2200 Вт-3,2 А; Продолжительность включения 60% при продолжительности хода более 120 секунд.
Защита предохранителями:	10 А, характеристика К
Собственное потребление управления:	не более 250 мА
Управляющее напряжение:	24 В пост. тока, макс. 250 мА; защищено предохранителем с автоматическим возвратом в исходное положение для внешней сенсорики
Входы управления:	24 В пост. тока, все входы должны быть подключены беспотенциально. Минимальная длительность сигнала для входной управляющ. команды не менее 100 мсек
Выходы управления:	24 В пост. тока, не более 250 мА
RS485 А и В	только для электронных конечных выключателей RS485 уровень, с согласованной нагрузкой 120 Ом
Предохранительная цепь / аварийное выключение:	все входы должны обязательно быть присоединены беспотенциально; при разрыве предохранительной цепи больше невозможно электрическое движение привода, также и в режиме «Totmann».
Вход предохранительного контактного устройства:	Для электрического предохранительного контактного устройства сопротивлением 8,2 кОм, а для динамических – оптоэлектрические системы.
Выходы реле*:	при подключении индуктивных нагрузок (например: дополнительные реле или тормоза) они должны быть оснащены соответствующими средствами предотвращения утечки напряжения (предохранительный диод, варисторы, RC звено). Рабочий контакт без потенциала, не менее 10 мА; не более 230 В перем. тока / 4 А. Использованные один раз для силовой коммутации контакты не могут больше переключать слабые токи.
Диапазон температуры:	работа: -25°C ...+50°C хранение: -25°C ...+70°C
Влажность воздуха:	до 80% без образования конденсата
Вибрация:	Монтаж без вибрации, например на каменной стене
ЗАЩИТНОЕ СОСТОЯНИЕ:	IP 65
Вес:	около 1,8 кг

## 12. Справка о соответствии ЕС

RUS

Изготовитель:  
Marantec GmbH & Co KG, Remser Brook 11,  
D-33428 Marienfeld

Настоящим мы заявляем, что указанные ниже изделия:

Система управления ворот CS 300

в связи с их проектировкой и конструкцией, а также исполнение, предложенного нами на рынке изделия соответствует основополагающим требованиям по безопасности и защите здоровья указанных ниже директив и норм ЕС:

ЕС – Директива конструкции изделий 89/106EG  
ДИН ЕН 13241-1  
ДИН ЕН 12453  
ДИН ЕН 12445  
ДИН ЕН 12978

ЕС – Электромагнитная совместимость директива 2004/108/EG  
ЕН 55014-1  
ЕН 61000-3-2  
ЕН 61000-3-3  
ЕН 61000-6-2  
ЕН 61000-6-3

ЕС директива для машин 2006/42/EG  
ЕН 60204-1  
ЕН ИСО 12100-1

ЕС директива для низковольтных установок 2006/95/EG  
ЕН 60335-1  
ЕН 60335-2-103

БГР 232 – директива для окон, дверей и ворот с механизированным приводом

Marienfeld, 29.12.2009

Подпись изготовителя:



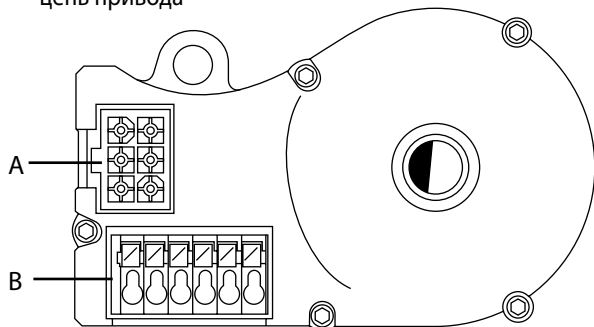
Klaus Goldstein

Должность подписавшегося:  
Руководство фирмы

## 13. Приложение

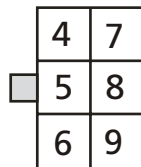
### Цифровой выключатель конечных положений.

цепь привода



- A: Штепсель датчика конечных положений.
- B: контакты датчика конечных положений.

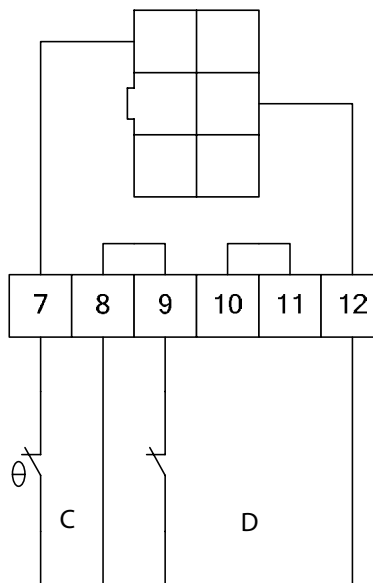
Распределение проводов кабеля для подключения.



Цифры на штекере являются одновременно номерами проводов:

- 4: Вход предохранительной цепи
- 5: RS 485 B
- 6: Заземление
- 7: RS 485 A
- 8: Выход предохранительной цепи
- 9: 7 ... 18 В постоянного тока

Контакты датчика конечных положений (7-12)



- C: Тепловая защита привода
- D: Приведение в действие при аварийном состоянии (авар. рукоятка, авар. цепь)